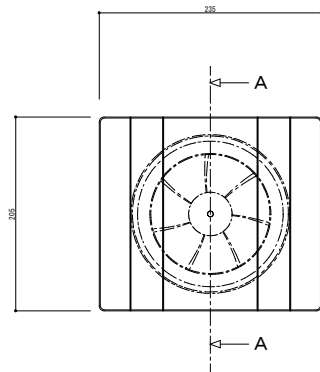
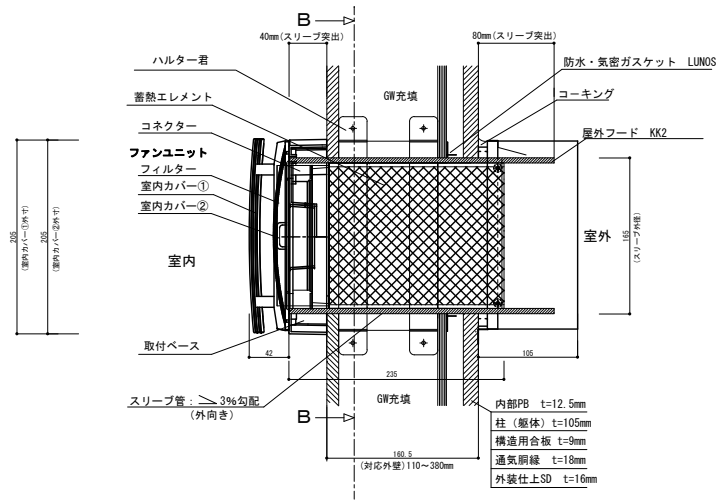


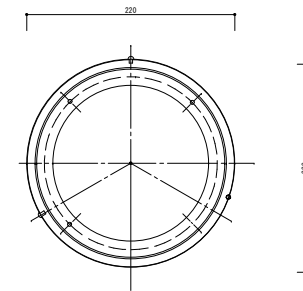
室内側 (正面図)



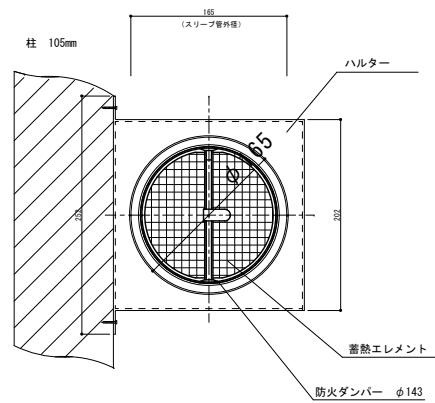
断面図 A-A




屋外側 (正面図)



断面図 B-B



2021.0219

	<p>図面整理番号</p>	<p>作成日 2021.02.19</p>	<p>作成者 C. Deutinger</p>	<p>変更日</p>	<p>型式 せせらぎ (SKH150se-400KK2/ SKH150seH-400KK2)</p>
	<p>パッシブエネルギージャパン(株)</p>	<p>承認日</p>	<p>承認者</p>	<p>材料</p>	<p>図名 寸法図</p>